

DT24 压力传感器系列

压力变送器, $\varnothing 24$ 毫米, 57 长, 9-30 伏直流, G1/4 "A, 4-20 毫安, M12 插头连接器 4 针, IP67, 不锈钢 V4A



紧凑型设计 健全的VA住房

带陶瓷测量单元的 DT24 系列压力变送器坚固耐用, 适用于第 2 组流体中的所有气体和液体介质。测量值可通过集成的模拟输出 (4...20mA) 轻松输出到 PLC 或外部显示设备。压力变送器的长期漂移极低, 令人印象深刻。

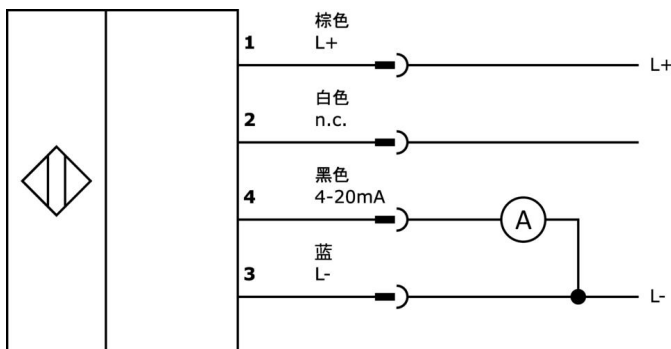
优点

- 采用不锈钢外壳 (防护等级 IP67) 和陶瓷测量单元的坚固设计
- 介质温度范围 (-25 °C...+100 °C)
- 响应时间短 (< 3 毫秒)
- 长期漂移小 (每年 ≤ 0.1)

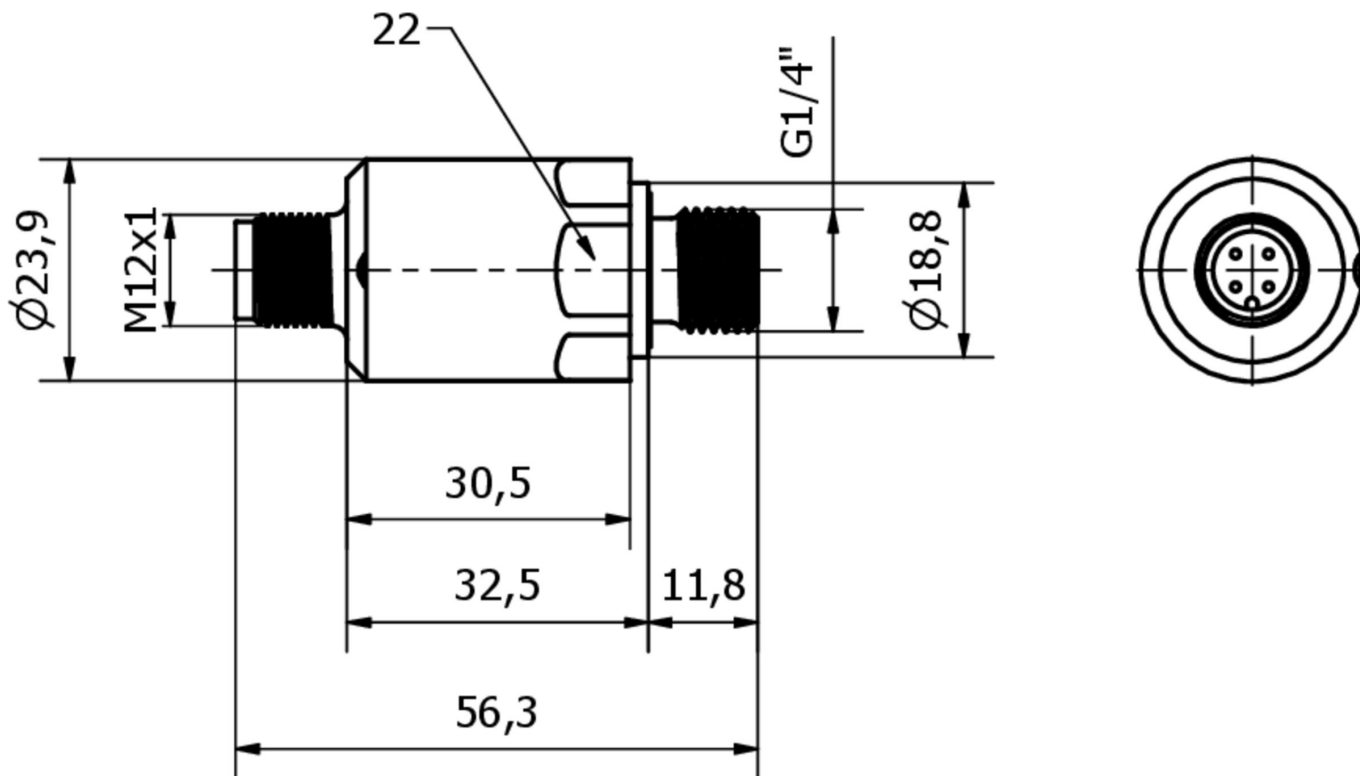
文章编号	DT243103	DT24310D	DT24310J
工作电压	9-30VDC		
空载电流	25 毫安		
测量范围压力	0 - 40 bar	0 - 10 bar	-1 - 1 bar
最大工作压力	100 bar	20 bar	10 bar
测量方法	相对而言		
爆裂压力	140 bar	35 bar	20 bar
过程连接的类型	G1/4英寸		
尺寸	直径 23.9 毫米, 长 56.3 毫米		
电气连接	M12 4 针插头连接器		
ardTEEL_Schutzfunktionen	Kurzschlusschutz Verpolungsschutz		
模拟输出的类型	4-20mA		
相对线性度偏差	0.5 %		
相对的重复精度	0.2 %		
每年的长期漂移	0.1 %		
整个测量范围内的温度漂移	1.5 %		
外壳材料	不锈钢1.4404		
过程连接的材料	不锈钢 1.4404		
测量单元材料	陶瓷		
工艺连接处的密封材料	塑料 (FKM)		
中温	-25 - 100 °C		
环境温度	-25 - 80 °C		
储存温度	-30 - 85 °C		
保护程度 (IP)	IP67		
适用于	第 2 组流体		

文章编号	DT243104	DT243105	DT243106
工作电压	9-30VDC		
空载电流	25 毫安		
测量范围压力	0 - 100 bar	0 - 250 bar	0 - 400 bar
最大工作压力	150 bar	375 bar	500 bar
测量方法	相对而言		
爆裂压力	300 bar	500 bar	650 bar
过程连接的类型	G1/4英寸		
尺寸	直径 23.9 毫米, 长 56.3 毫米		
电气连接	M12 4 针插头连接器		
ardTEEL_Schutzfunktionen	Kurzschlusschutz Verpolungsschutz		
模拟输出的类型	4-20mA		
相对线性度偏差	0.5 %		
相对的重复精度	0.2 %		
每年的长期漂移	0.1 %		
整个测量范围内的温度漂移	1.5 %	2.5 %	2.5 %
外壳材料	不锈钢1.4404		
过程连接的材料	不锈钢 1.4404		
测量单元材料	陶瓷		
工艺连接处的密封材料	塑料 (FKM)		
中温	-25 - 100 °C		
环境温度	-25 - 80 °C		
储存温度	-30 - 85 °C		
保护程度 (IP)	IP67		
适用于	第 2 组流体		

连接



尺寸图



摘录配件方案

VK505325

连接电缆，5米，M12 插口 4 针直通，自由电缆终端，4x0.34mm²，PUR (聚氨酯)，Ø5.5mm，250V，-25-90°C，IP67，屏蔽，抗拖链和扭转，耐油和冷却润滑剂，焊接区，无硅树脂

VK505321

连接电缆，5米，M12 插口 4 针斜角，自由电缆终端，4x0.34mm²，PUR (聚氨酯)，Ø5.5mm，250V，-25-90°C，IP67，屏蔽，耐拖链和扭转，耐油和冷却润滑剂，焊接区，无硅树脂

VK003020

电缆插座，带角度，自动装配，螺钉连接，Ø3-6.5mm，4A，240V，-25-90°C，M12 插座 4 针，IP67，PBT

VK003024

电缆插座，直型，适合自行组装，螺钉连接，Ø3-6.5mm，4A，240V，-25-90°C，M12 母 (插座) 4 针，IP67，PBT

AD000017

附件压力、适配器、G1/4、26 郎、V4A

AD000028

压力附件，适配器，G1/4 - G1/2，24 长，镀锌钢，丁腈橡胶

AD000026

附件 节流器螺钉，M5x6mm，不锈钢 1.4404

您可以在我们的主页上找到更多配件



安装
安装工作只能由合格的电工来完成!



废弃处理
根据第 6 条第 3 款 ElektroG 规定的 WEEE
编号 : 40951076

安全警告

- / 在初始操作之前，请确保遵循产品信息中可能提供的所有安全说明。
- / 切勿在人的安全取决于其功能的应用中使用这些设备。